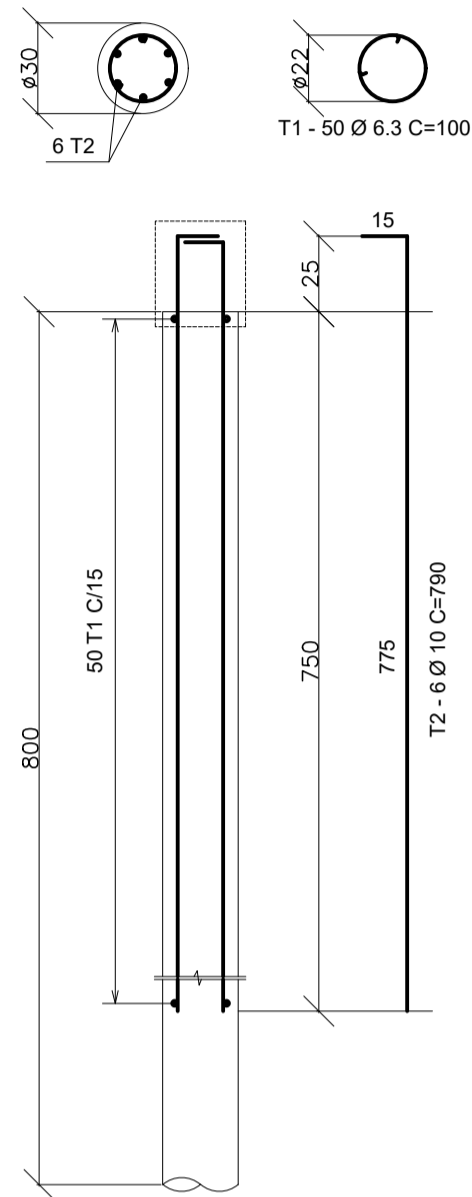


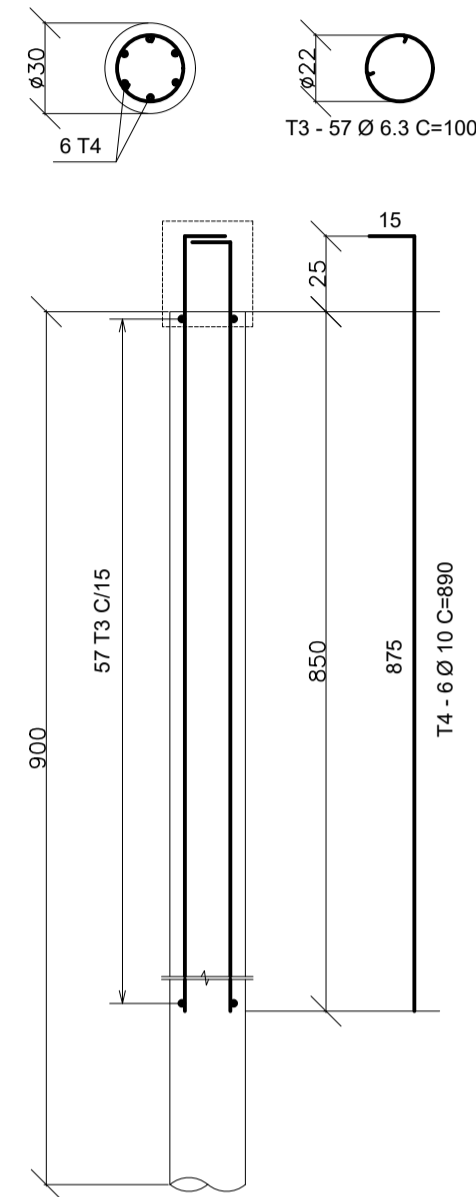
ARMAÇÃO DA ESTACA ESCAVADA - 1
Escala 1:25

ESTACAS DE Ø30 CM E 8 M DE PROFUNDIDADE PARA OS BLOCOS: B51 À B58, B60, B62 À B69, B73 À B109.



ARMAÇÃO DA ESTACA ESCAVADA - 2
Escala 1:25

ESTACAS DE Ø30 CM E 9 M DE PROFUNDIDADE PARA OS BLOCOS: B48, B50, B59, B61, B70, B71, B72.



ARMAÇÃO DA ESTACA ESCAVADA - 3
Escala 1:25

ESTACAS DE Ø40 CM E 9 M DE PROFUNDIDADE PARA OS BLOCOS: B1 À B47, B49.

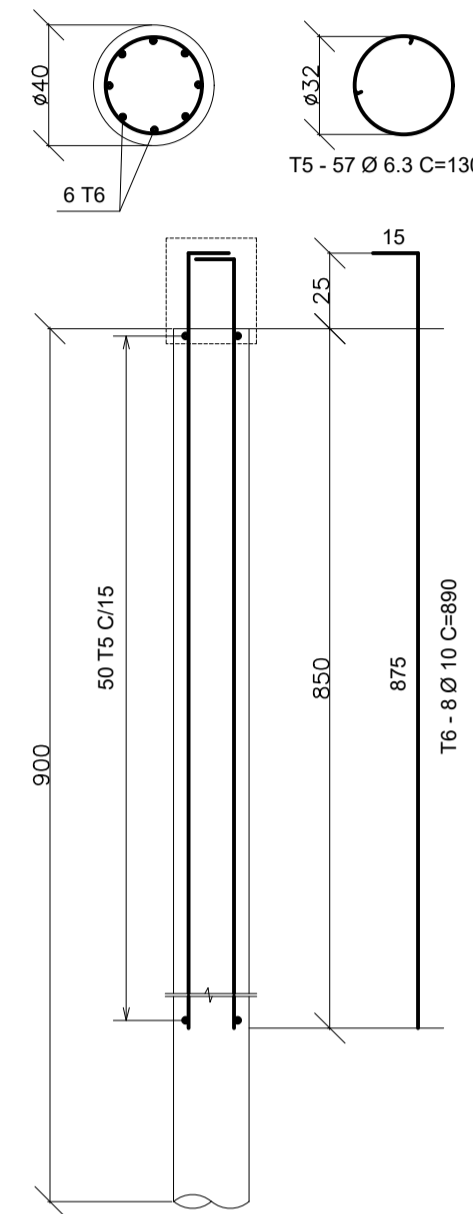


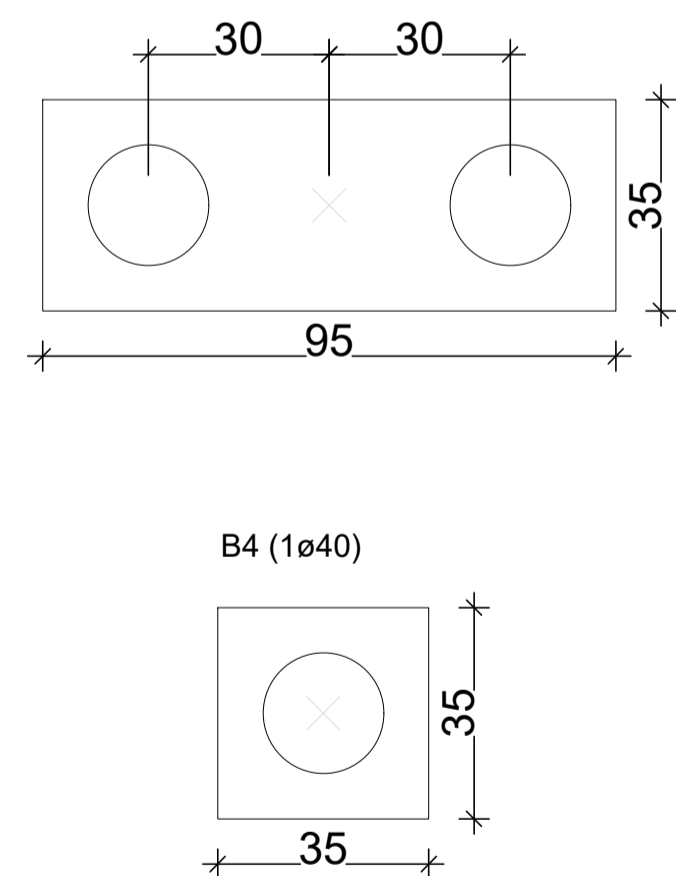
TABELA DE AÇO								
TIPO	DESCRIÇÃO	DIÂMETRO (MM)	COMP. UNITÁRIO (M)	QUANTIDADE	TOTAL DE ESTACAS	COMP. TOTAL (M)	PESO UNITÁRIO (KG/M)	PESO TOTAL (KG)
CA 50	T1	6,30	1,00	50,00	86,00	4300,00	0,25	1053,50
CA 50	T2	10,00	7,90	6,00	86,00	4076,40	0,62	2527,37
CA 50	T3	6,30	1,00	57,00	16,00	912,00	0,25	228,00
CA 50	T4	10,00	8,90	6,00	16,00	854,40	0,62	529,73
CA 50	T5	6,30	1,30	57,00	111,00	8225,10	0,25	2056,28
CA 50	T6	10,00	8,90	8,00	111,00	7903,20	0,62	4899,98

FUNDAÇÃO (NBR 6118/14 E 6122):
TIPO:
OBSERVAÇÃO: - REALIZAR A LIMPEZA DOS DETRITOS APÓS A ESCAVAÇÃO;
- ESCAVAR 5 CENTÍMETROS A MAIS QUE AS CONTAS EM PROJETO E USAR CONCRETO MAGRO OU UMA CAMADA DE BRITA.

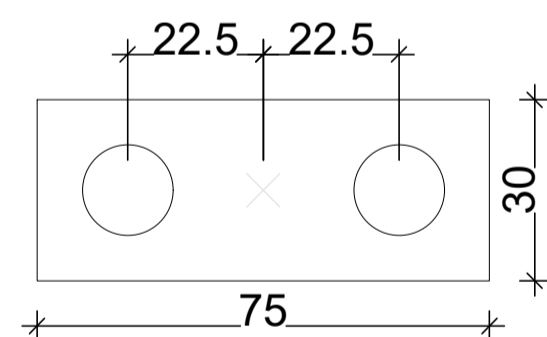
DIMENSÕES:
ESTRUTURA: Centímetros (cm), quando não especificadas
BITOLAS: Milímetros (mm)

- NOTAS:
- 1 - A EXECUÇÃO DA ESTRUTURA DEVE SEGUIR AS PRESCRIÇÕES DA NBR 6118/2014;
 - 2 - A DOBRA DAS ARMADURAS DEVERÃO SEGUIR AS PRESCRIÇÕES DA NBR 6118/2014;
 - 3 - A LOCAÇÃO DA ESTRUTURA DEVERÁ SER COMPATIBILIZADA COM AS MEDIDAS DO TERRENO E NÃO DEVE SER FEITA ACULMULANDO ERROS;
 - 4 - A EXECUÇÃO DEVERÁ INICIAR APÓS A COMPATIBILIZAÇÃO COM OS PROJETOS ARQUITETÔNICOS E COMPLEMENTARES;
 - 5 - A CURA DEVERÁ SER FEITA DURANTE OS SETE PRIMEIROS DIAS A PARTIR DO LANÇAMENTO DO CONCRETO, DEVENDO SER RIGOROSAMENTE ESPECIONADA;
 - 6 - QUALQUER ALTERAÇÃO DE RESISTÊNCIA OU DIMENSÕES DEVERÁ SER COMUNICADAS AO PROJETISTA;
 - 7 - O CONCRETO DEVERÁ SER DOSADO SEGUINDO COMO BASE SUA RESISTÊNCIA AOS 28 DIAS (F₂₈);
 - 8 - AS FORMAS NÃO PODERÃO APRESENTAR DEFORMAÇÕES EXCESSIVAS;
 - 9 - CASO SEJA NECESSÁRIO EMENDA DE BARRA NÃO ESPECIFICADA NESTE PROJETO, ESTA DEVERÁ SER FEITA CONFORME AS ESPECIFICAÇÕES DO ITEM 9 DA NBR-6118/2014

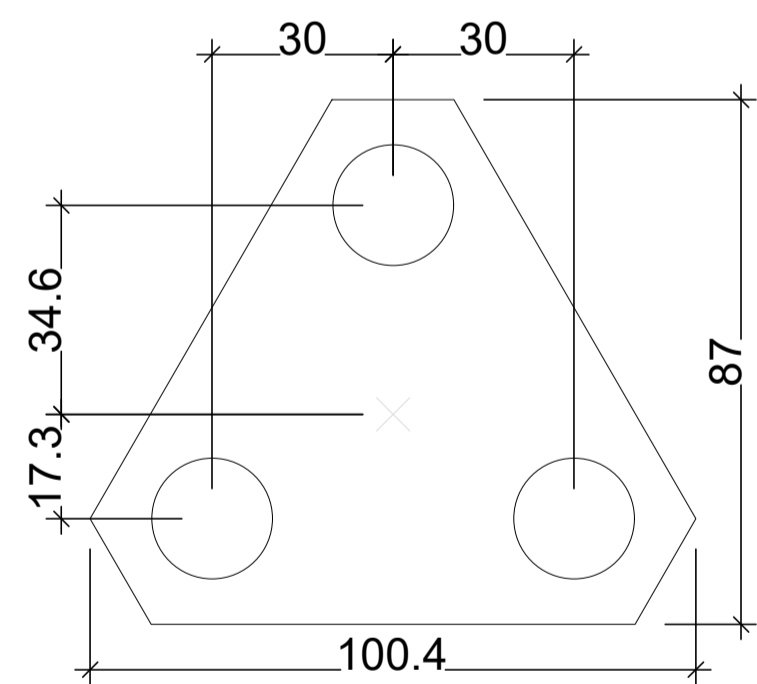
B1=B2=B3=B5=B6=B7=B8=B9=B10=B13=B14=B15=B16=B17=B18=B19=B24=B25
B30=B31=B32=B33=B34=B35=B36=B37=B38=B39=B40=B44=B45=B46=B47 (2ø40)



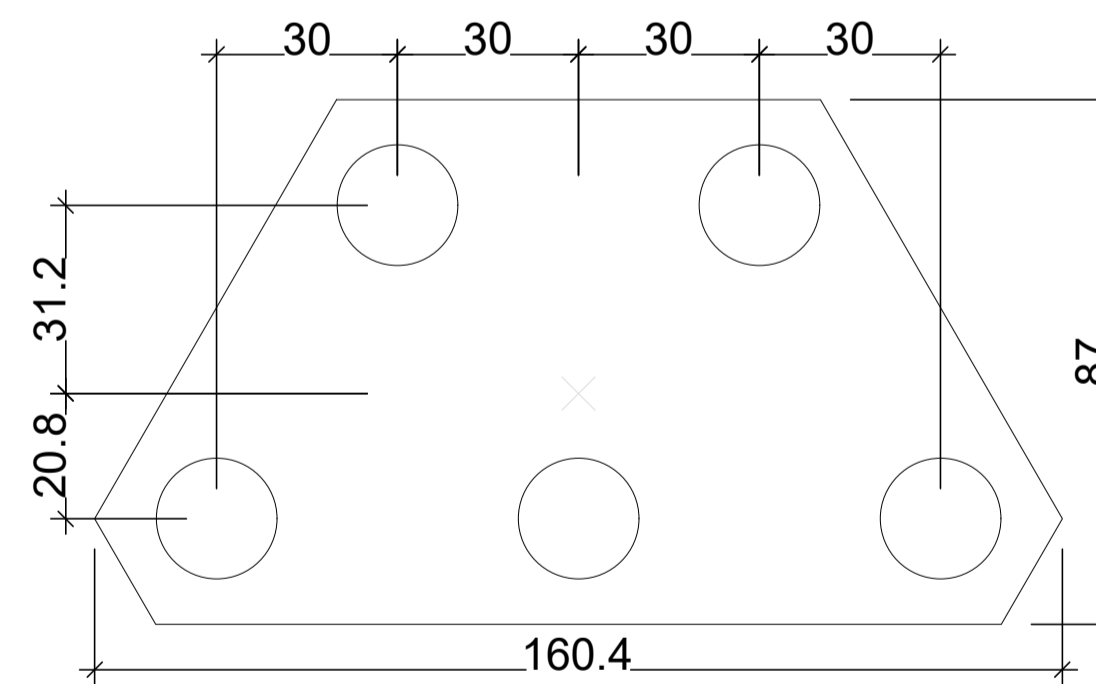
B48=B51=B53=B54=B57=B59=B62=B63=B64=B65=B68=B70
B71=B72=B81=B83=B84=B93=B95=B96=B97=B98=B99=B101
B102=B104=B106=B107=B108=B109 (2ø30)



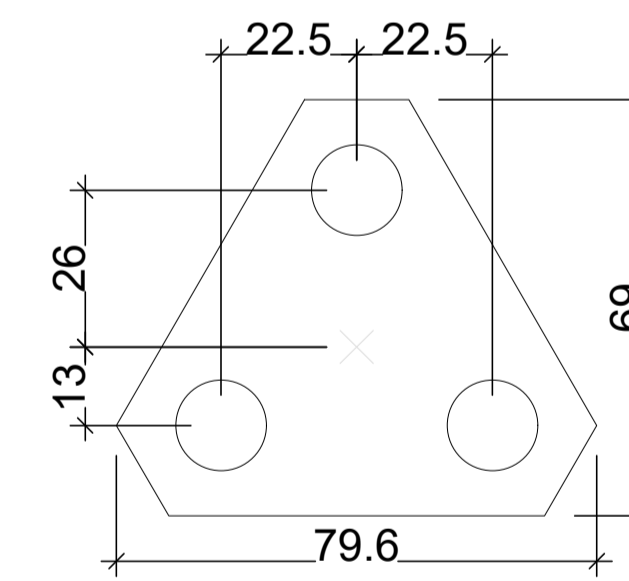
B11=B12=B20=B21=B22=B23=B26=B27=B28=B29=B41=B42=B43
(3ø40)



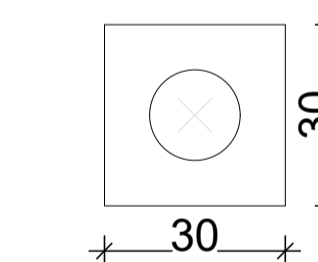
B49 (5ø40)



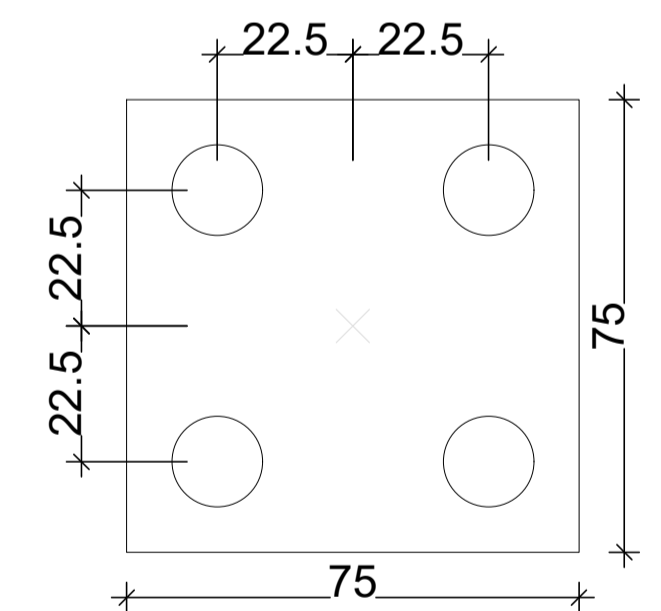
B50=B61=B82=B100 (3ø30)



B60 (4ø30)



B52=B55=B56=B58=B66
B67=B69=B73=B74=B75
B76=B77=B78=B79=B80
B85=B86=B87=B88=B89
B90=B91=B92=B94=B103
B105 (1ø30)



Legenda dos blocos
escala 1:50

ESPECIFICAÇÕES DE PROJETO (NBR 6116/14):
CLASSE DE AGRESSIVIDADE: II - MODERADO URBANO
COBRIMENTOS:
VIGAS = 3,00 CM
LAJES = 2,50 CM
FUNDAÇÃO = 3,00 CM
PILARES = 3,00 CM
PROPRIEDADES DO CONCRETO:
VIGAS: C25 - f_{ck} = 25MPa
LAJES: C25 - f_{ck} = 25MPa
FUNDAÇÃO: C25 - f_{ck} = 25MPa
PILARES: C25 - f_{ck} = 25MPa

PROJETO



GERÊNCIA DE PROJETOS
DENIS DE SOUZA SILVA
COORDENAÇÃO DE PROJETOS
GERALDO LÚCIO TIAGO FILHO CREA: MG 22.508/D
RESPONSÁVEL TÉCNICO
ENR. CIVIL FLÁVIA C. BARBOSA CREA: MG 187.842/D
DESENHO
DOMINGOS MANOEL DE MORAIS NETO
FRANCISCO CHICONE NETO
VINÍCIUS SILVEIRA FORMIGA
WILLIAM BARADEL LARI

CLIENTE



EMPREENDIMENTO

UNIDADE DE PRONTO ATENDIMENTO

ENDEREÇO RUA COMENDADOR JOSÉ GARCIA POUSO ALEGRE - MINAS GERAIS		DISCIPLINA ESTRUTURAL	
ASSUNTO PROJETO EXECUTIVO ESTRUTURAL ARMAÇÃO DAS ESTACAS		FASE DO PROJETO EXECUTIVO	
DATA INICIAL 10/06/2018		FOLHA Nº ÚNICA	
ESCALA 1:50M	REVISÃO R00	ARQUIVO FAPEPE-PMPA-UPA-EST-EST-PE-U-R00.DWG	